

## 平成 2 5 年 度 事 業 報 告 書

自 平成 2 5 年 4 月 1 日

至 平成 2 6 年 3 月 3 1 日

平成 2 5 年度の日本経済は、輸出環境の改善や経済対策等の効果などを背景に、一部に弱さが残るものの、景気の持ち直しの動きがみられる状況からスタートし、その後、年度末にかけて緩やかに回復してきた。

しかしながら、海外景気の下振れによる景気の下振れ、また、消費税率引き上げに伴う駆け込み需要及びその反動が見込まれるなど、リスクは相変わらず存在している。

生活関係営業の景気の動向についても、景況の持ち直しが続いているものの、顧客数の減少などによる売り上げの減少等、厳しい経営環境から未だ脱していない。

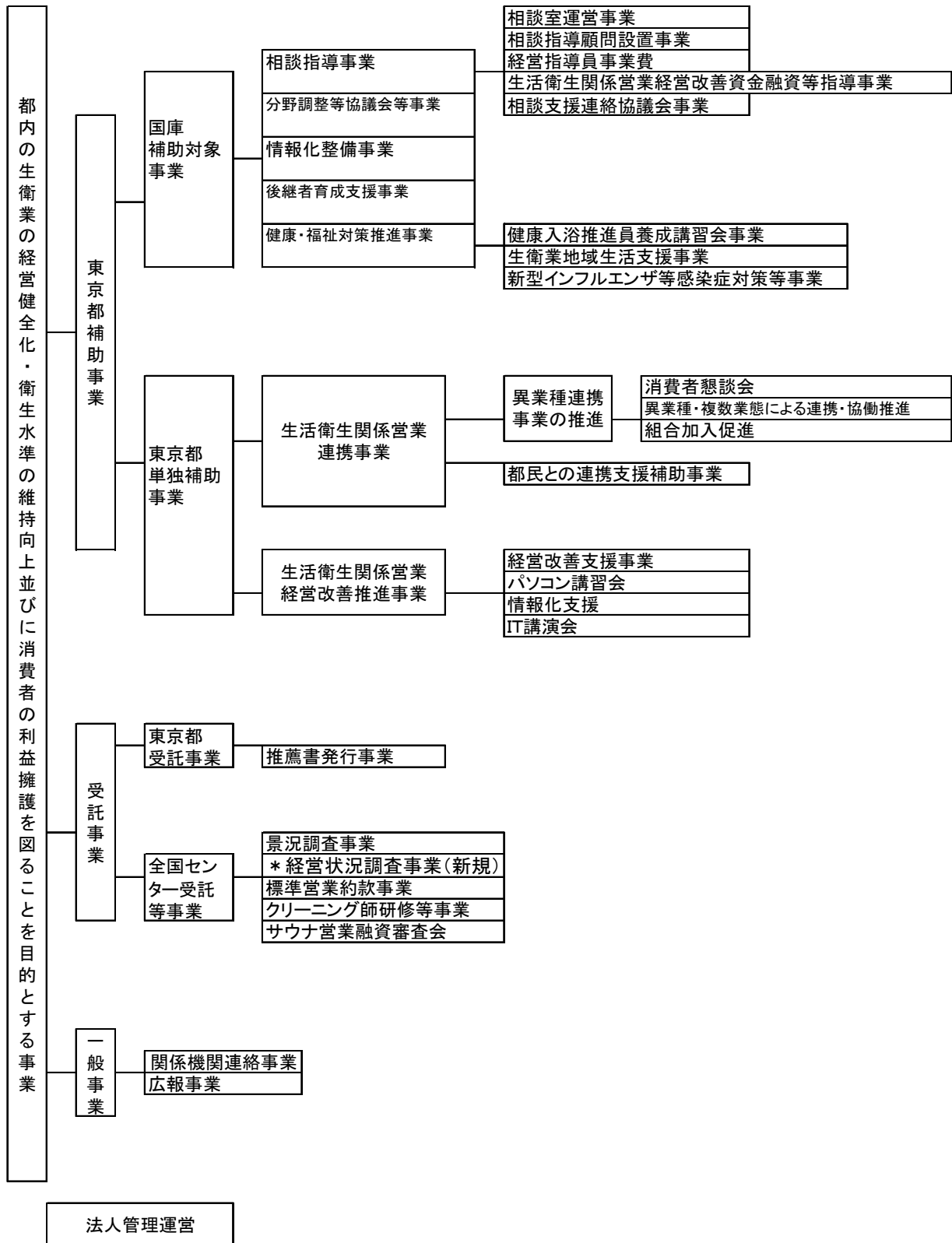
当指導センターは、平成 2 5 年 4 月 1 日に公益財団法人に移行するとともに、厳しい生衛業の状況を踏まえつつ、各種事業の実施を通じて、都内生衛業の経営の健全化・振興による衛生水準の向上と消費者の利益の擁護に努めてきた。

とりわけ、国庫補助事業である経営相談指導事業、健康入浴推進員養成講習会事業や新型インフルエンザ等感染症対策事業等の健康・福祉対策推進事業、さらには、東京都の補助事業である異業種連携事業や経営改善支援事業等の多様な事業を、各組合との連携を密にしながらきめ細かく展開するとともに、平成 2 0 年度から取り組み始めた、後継者育成支援事業、生衛業地域生活支援事業のさらなる展開を図り、現状に応じた生衛業の振興や社会資源としての役割を積極的に担えるような新たな需要の創造を図ることに力を注いできた。

また、生活衛生同業組合への加入促進に向け、組合の意義や事業内容等を記載したパンフレットの発行など広報普及活動に積極的に取り組んできた。

以下、平成 2 5 年度に実施した各事業等について報告する。

## 平成25年度 東京都生活衛生営業指導センター事業体系



## 第1 東京都補助金事業

### 1 国庫補助対象事業

厚生労働省健康局長通知等に基づく事業を実施した。

#### (1) 経営指導員の設置

相談室構成員

経営指導員	常勤	4名
事務職員	常勤	1名

#### (2) 相談指導事業

##### ① 相談室の運営

窓口相談の実施状況

相談件数（電話による相談を含む）

融資	1,000件
経営	732件
その他	799件
計	2,531件

このほか、苦情相談が12件（麺類飲食1件、喫茶飲食1件、理容3件、美容7件）あった。

##### ② 相談指導顧問設置事業

弁護士に顧問を委嘱して、専門的な相談指導に対応した。

顧問	弁護士	落合 長治 氏
相談日数		13日
来所相談指導件数		19件

##### ③ 経営指導員の巡回指導実施状況

営業者等に対して167件の巡回指導を実施した。

融資	115件	労務	3件
経理	11件	衛生	12件
税務	1件	経営	25件

##### ④ 生活衛生関係営業経営改善資金融資等指導事業

ア 生活衛生経営特別相談員の活動

都知事から委嘱された特別相談員は116名であった。

##### (ア) 生活衛生関係営業経営改善資金融資等指導実施状況

指導実施特別相談員	6組合	37人
融資申込件数	〃	138件
融資指導延日数	〃	315日

##### (イ) 巡回相談指導実施状況

風俗関係の営業施設の指導、振興計画の促進等の指導、標準営業約款の促進等の指導、大企業との紛争の調整・調査指導、経営に関する

相談指導等を行った。

指導実施特別相談員	14組合	124人
指導件数	〃	674件
指導延日数	〃	354日

#### イ 経営指導員の活動

(衛経)貸付の審査事務締結に伴い、経営指導員が(衛経)貸付の審査を行った。

審査実施件数 1組合 3件

#### ウ 連絡会議等の開催

特別相談員及び生活衛生同業組合役員を対象にした研修会・連絡会を開催した。

#### (ア) 研修・連絡会

##### 第1回目

日 時 平成25年7月19日(金)  
会 場 スクワール麴町「芙蓉」  
講 師 石井 政美 氏 (全国生活衛生営業指導センター  
指導調査部長)  
長野 龍洋 氏 (東京都福祉健康局健康安全部  
環境保健衛生課指導係主任)  
城 龍二郎 氏 (日本政策金融公庫国民生活事業本部  
生活衛生融資部生活衛生推進グループ  
グループリーダー)

参加者 44名

テーマ (1)生衛貸付の有効活用について  
(2)環境衛生営業施設の衛生確保について  
(3)公庫の生活衛生融資制度と推薦上の留意事項について

##### 第2回目

日 時 平成26年2月24日(月)  
会 場 スクワール麴町「芙蓉」  
講 師 城 龍二郎 氏 (日本政策金融公庫国民生活事業本部  
生活衛生融資部生活衛生推進グループ  
グループリーダー)  
立川 昭吾 氏 ((株)TSKプランニング代表取締役)

参加者 41名

テーマ (1)「経営に役立つ情報満載!」  
～生活衛生だより等のご紹介～  
(2)「危機管理の経営」～生き残りの条件～

⑤ 相談支援連絡協議会事業

ア 東京商工会議所との連絡協議会

日 時 平成25年4月24日(水) 午後4時から  
会 場 東京商工会議所 301特別会議室  
議 題 (ア) 経営改善貸付、生活衛生改善貸付等の状況について  
(イ) 東商の経営支援事業について  
(ウ) 「防災ハンドブック」「トコジラミの知識」について

イ 東京都16組合各理事長と日本政策金融公庫都内支店長との協議会

日 時 平成25年8月13日(火) 午後3時30分から  
会 場 日本政策金融公庫 東京研修会館  
議 題 (ア) 生衛貸付の状況等について  
(イ) その他

ウ 東京都16組合各事務局長と日本政策金融公庫都内支店融資課長との協議会

日 時 平成25年10月23日(水) 午後4時から  
会 場 日本政策金融公庫 東京研修会館  
議 題 (ア) 生衛貸付の現状等について  
(イ) その他

⑥ その他

日本政策金融公庫と共催して生衛業関係で創業予定・創業して間もない方を対象とした「創業支援フォーラム」を開催した。

日 時 平成26年3月10日(月) 午後3時から  
会 場 日本政策金融公庫 東京研修会館  
テ ー マ (ア) 先輩経営者から学ぶ～実際に創業した体験談～  
(イ) 高収益を実現するインターネットを活用した販売拡大の3つ秘策

(3) 分野調整等協議会等事業

大企業等の事業進出等による既存生衛業者との紛争の解決を図るための相談指導事業を行い、当事者間の自主的な事業活動調整の促進及び分野調整全般について調査検討するため「分野調整協議会」を開催するが、当該事業はなかった。

(4) 情報化整備事業

生衛業情報ネットワークシステムの維持管理及び、融資関係、統計資料、相談事例、クリーニング師研修等各種情報の更新及び蓄積を行い、業務の効率化を図った。なお、同システムにおいて開設しているホームページの更新を随時行った。

(5) 健康・福祉対策推進事業

① 健康入浴推進員養成講習会事業

本事業は、平成18年度から公衆浴場業生活衛生同業組合に業務を委託して実施しているが、平成25年度も同様に委託により次の事業を行った。

【講習会内容】

ア 開催日 平成25年11月13日（水）

イ 参加 76名

ウ 講師 フィットネス研究所・日常ながら運動推進協会  
会長 長野 茂 氏

エ 講演内容

「ながらエクササイズで自立生活いつまでも」

～銭湯の脱衣室等でも実践できる「ながらエクササイズ」を学ぶ～

② 生衛業地域生活支援事業

平成20年度より地域を指定し、高齢者や障がい者に適切な福祉サービス等を提供するため、必要な知識の普及講習会や地域ネットワーク事業を実施しているが、平成23年度、平成24年度に引き続き墨田区で実施した。

ア 実施場所 墨田区内

イ 事業検討会の開催

(ア) 開催日

第1回検討会 平成25年8月5日（月）

第2回検討会 平成25年9月24日（火）

第3回検討会 平成26年2月28日（金）

(イ) 委員構成

墨田区内各生活衛生同業組合支部長等（関係12組合）

墨田区都市計画部・福祉保健部、社会福祉協議会

ウ 講習会の開催

(ア) 日 時 平成25年11月19日（火）午後2時から4時まで

(イ) 会 場 みどりコミュニティーセンター 多目的ホール

(ウ) 内 容 すみだ 安全・安心まちづくりの集い

～暮らしに役立つアドバイス～

第1部 補助犬同伴受け入れについて

第2部 髪の毛の自然の艶を求めて

～知って得する髪の毛の手入れ

エ 地域生活支援事業（モデル事業）の実施

<墨田区東向島地区で以下のとおり実施>

【クリーニング組合主催講習会】

- (ア) 日 時 平成25年10月5日(土)  
午後1時30分から3時まで
- (イ) 内 容 家庭でできる洗濯、シミ抜きのコツとプロのアイロンがけ伝授
- (ウ) 会 場 寄合い処「ふじのきさん家」

【公衆浴場業組合主催入浴体験】

- (ア) 日 時 平成25年11月16日(土)  
午後1時から2時30分まで
- (イ) 内 容 親子でふれあう入浴マナー
- (ウ) 会 場 良の湯(東向島)

【理容組合・美容組合主催講習会】

- (ア) 日 時 平成25年12月10日(火)  
午前10時から11時30分まで
- (イ) 内 容 ≪拝啓5年後の美しい私≫に出会う為の洗顔とスキンケアについて
- (ウ) 会 場 寄合い処「ふじのきさん家」

オ 報告書作成

「地域生活支援事業報告書～墨田区における3か年の取組み～」としてまとめ、墨田区都市計画部・福祉保健部、社会福祉協議会、墨田区内各生活衛生同業組合支部長等関係機関をはじめ、全国・道府県生活衛生営業指導センターに配布した。

③ 新型インフルエンザ等感染症対策等事業

ノロウイルス、口蹄疫、鳥インフルエンザの発生など、感染症への的確に対応するため、検討会を設置し、普及啓発のためのハンドブック作成及び講習会を実施した。

ア 検討会の開催

- (ア) 開催日  
第1回検討会 平成25年7月17日(水)  
第2回検討会 平成25年10月2日(水)  
第3回検討会 平成26年2月5日(水)
- (イ) 委員構成  
学識経験者、地方公共団体職員、生衛業組合関係者等

イ 講習会の開催

- (ア) 日 時 平成25年12月3日(火) 午後2時から4時まで
- (イ) 会 場 スクワール麹町「芙蓉」
- (ウ) 参加人数 49名

(エ) 内容・講師

・第1部

結核等感染症対策について～今なお発生している結核患者～  
公益財団法人結核予防会結核研究所  
対策支援部 企画・医学科長 平山 隆則 氏

・第2部

ノロウイルスによる食中毒対策について  
～毎年の食中毒発生件数、患者数ともトップ  
もし、あなたのお店で食中毒事故を起こしたらどうする～  
一般社団法人東京都食品衛生協会  
食品安全推進室長 廣瀬 俊之 氏

ウ 「生活衛生ハンドブック」の作成

作成部数 3,000部

(6) 後継者育成支援事業

平成20年度から事業開始。次世代を担う若者等に対し、インターンシップ等を通じ、生衛業に対する理解を深め、将来的に生衛業界に従事することを志す次世代の人材を広く育成するため、インターンシップ対象の拡大や取り組む組合の拡大を図った。また各組合が実施する後継者育成のための事業で、指導センターと共催で実施するものについては、経費の一部を助成した。

ア インターンシップの実施

中学生（1日～5日間の受入れ）

美容組合 実人員30人、延べ89人

理容組合 実人員39人、延べ117人

専門学校生（8日間の受入れ）

理容組合 実人員46人、延べ368人

イ 後継者育成支援協議会の開催

第1回 平成25年6月20日（木）

第2回 平成25年11月28日（木）

第3回 平成26年3月13日（木）

ウ 各組合における後継者育成支援事業プロジェクトチーム会議開催経費助成

インターンシップ事業の取り組みを行っている生活衛生同業組合に設置した専門部会（PT）の開催に要する経費の一部を助成した。

6組合 180千円

エ 各組合との共催事業に対する経費の一部助成

各組合で実施するイベントや出前授業等後継者育成のための各種の取組みについて、指導センターとの共催となる事業については、協議会で審査



し、10万円を上限に経費の一部を助成した。なお、第3回協議会において事業の事後評価を行った。

結果：7組合・8事業・助成額730千円

## 2 東京都単独補助金事業

### (1) 生活衛生関係営業連携事業

#### ① 異業種連携事業の推進

生衛業がこれまで展開していなかった福祉等の分野での営業や、複数の異なる業態と連携協働することで、消費者に対する新たなサービスや機会を提供し、需要の創造を図ることを目的として実施した。

#### ア 消費者懇談会

消費者等からの意見・提言を聞く場として、平成19年度から消費者懇談会を設置している。飲食関係組合とサービス・環境関係組合がそれぞれ隔年ごとで参加しているが、平成25年度は飲食業関係組合の参加であった。

日 時 平成26年2月7日（金）午後2時から4時まで  
参加組合 飲食業関係組合9組合

#### イ 異業種・複数業態による連携・協働の推進

生衛業間或いは生衛業以外のサービス業との連携・協働事業を先駆的に試行する事業を実施する場合、当該組合にその経費の一部を助成した。

##### (ア) 申請・決定状況

- ・申請提出期限：平成25年9月30日
- ・申請状況：件数6組合、助成対象額4,135千円
- ・助成決定：件数6組合、助成決定額3,791千円

##### (イ) 実施状況

- ・‘13中華料理・食鳥肉フェスタ  
実施日 平成25年10月8日（火）・9日（水）  
実施組合 東京都中華料理生活衛生同業組合  
東京都食鳥肉販売業生活衛生同業組合  
会場 東京都中小企業振興公社 アスプラザ1F・2F
- ・ホテル・旅館 生衛業フェア  
実施日 平成25年11月13日（水）・14日（木）  
実施組合 主催 東京都ホテル旅館生活衛生同業組合  
共催 東京都喫茶飲食生活衛生同業組合  
東京都冰雪販売業生活衛生同業組合  
東京都美容生活衛生同業組合  
会場 東京都産業貿易センター浜松町館2F展示室

- ・「美容業界と着物業界とのコラボレーション」ニッポン・新美容と着物文化の伝承事業

実施日 平成25年7月9日（月）から  
平成26年3月25日（水）までの間10回

実施組合 主催 東京都美容生活衛生同業組合  
共催 着物業界

会場 美容会館9階TBホール

#### ウ 組合加入促進事業

生活衛生同業組合の組織強化・活性化を図ることを目的に、都福祉保健局、都区保健所及び日本政策金融公庫都内各店舗に、組合加入促進のためのチラシの配布を依頼した。

### ② 都民との連携支援補助事業

都内で開催する組合全国大会及び周年事業開催経費を助成する事業であるが、平成25年度は、以下の全国大会について助成を実施した。

#### ア 全国大会

- ・組合 東京都社交飲食業生活衛生同業組合
- ・大会名 第39回全国社交飲食業 東京都大会
- ・実施期間 平成25年10月7日（月）・8日（火）
- ・会場 東京都日比谷公会堂

#### イ 助成額

40万円

### (2) 生活衛生関係営業経営改善推進事業

生衛業における販路開拓や業務の効率化、情報化社会への対応などを支援するため、経営相談・診断事業やIT化関連支援事業を実施した。

#### ① 経営改善支援事業

従業員4人以下の事業所を中心に、中小企業診断士による無料経営相談・診断等を委託で実施した。

#### ア 委託先

(株)中央総合研究所

#### イ 相談等実績

- ・経営相談9件
- ・経営診断9件
- ・継続支援2件

#### ウ 普及啓発

- ・チラシ作成・配布：平成25年4月、24,000部

エ 事業進行管理（検討会を年2回開催）

- ・平成25年11月27日(水)
- ・平成26年3月5日(水)

② パソコン講習会の実施

初心者コース、中級コース、応用コースを前・後期に分けて実施した。

ア 委託先

富士通エフ・オー・エム(株)

イ 実施方法

1講座定員14名、11コース延33講座、定員合計462名

(ア) 前期講座

- ・平成25年7月1日(月)～平成25年10月8日(火)
- ・受講者数：16講座・延126名

(イ) 後期講座

- ・平成25年10月21日(月)～平成26年1月21日(火)
- ・受講者数：17講座・延135名

③ 組合等への情報化支援

パソコン講習会に参加することが困難な組合並びに組合員に対し、ワード、エクセル等の操作上の相談・指導、並びにパソコン本体及び周辺機器の不具合等の対処について出張による支援を実施した。

ア 委託先

4月～9月：(株)パソネット：ソフト・ハード共に対応

10月～3月：(株)パソネット：主にソフト対応

プラネットワークス(株)：主にハード対応

イ 実績(利用件数)

ソフト：延178回訪問、ハード：延83回訪問

④ IT講演会の実施

生衛業者の関心の高い内容や知識技術の向上等、生衛業者の資質の向上につながる講演会を開催した。

ア IT活用検討会(年3回開催)

事業計画、事業進行管理、講演会内容などを検討した。

- ・第1回 平成25年8月28日(水)
- ・第2回 平成25年12月18日(水)
- ・第3回 平成26年2月14日(金)

イ 生衛業IT講演会

インターネットサービスを効果的に活用し、顧客拡大や業務改善など

につなげるテーマで実施した。

日 時	平成25年10月15日（火）午後2時から4時まで
テ ー マ	インターネットサービスでできる表現方法の工夫 ～ネット社会での勝負のコツ～
講 師	(株)OCL代表取締役 四ッ柳 茂樹 氏
会 場	スクワール麴町「芙蓉」
参 加 者	36名

## 第2 受託事業

### 1 東京都からの受託事業

東京都から日本政策金融公庫（生活衛生資金貸付）の一般貸付に係る知事推薦事務について受託し、実施した。

#### <推薦書発行状況>

発行件数 826件

開業状況別発行状況	新規開業者に対するもの	672件
	独立開業者に対するもの	27件
	既営業者に対するもの	127件

#### 業種別発行状況 (単位; 件、%)

業 種	25年度	(参考) 24年度	前年比
鮨 商	12	19	63.2
麵 類	19	13	146.2
中華料理	58	61	95.1
社交飲食業	85	107	79.4
料 理	43	27	159.3
飲食業	397	495	80.2
喫茶飲食	29	15	193.3
食鳥肉販売業	0	0	-
食 肉	0	0	-
冰雪販売業	0	0	-
理 容	20	17	117.6
美 容	154	146	105.4
興 行	2	0	...
ホテル旅館	0	1	...
簡易宿泊業	0	0	-
公衆浴場業	4	5	80.0
クリーニング	3	2	150.0
合 計	826	908	91.0

### 2 全国生活衛生営業指導センターからの受託事業

特別相談員や調査対象の生活衛生同業組合等との協力を得て円滑に実施した。

#### (1) 生衛業景況等調査

ア 実施件数 70件

イ 調査時期	第1四半期分	25年	7月調査実施
	第2四半期分	25年	9月調査実施
	第3四半期分	25年	12月調査実施
	第4四半期分	26年	1月調査実施

(2) 生衛業経営状況調査

生衛業における月次の経営状況について定期的・定点的に調査・把握し、情報提供していくことにより、個々の生衛業者判断材料や今後の施策の検討材料とし活用するとともに生衛業の振興及び経営の安定化を図ることを目的として、四半期ごとに調査した。

ア 実施予定件数：70件

イ 調査期間	第1四半期分	25年	8月調査実施
	第2四半期分	25年	11月調査実施
	第3四半期分	26年	2月調査実施

(3) 標準営業約款登録事業

理容業、美容業、クリーニング業、めん類及び一般飲食店について、登録審査を実施した。また消費者等へ本制度のPRに努め登録率の向上を図った。

ア 標準営業約款推進及び登録審査協議会・専門委員会の開催

第1回 平成25年7月4日(木) 指導センター会議室

第2回 平成25年12月19日(木) 指導センター会議室

登 録 状 況 (平成26年 3月31日現在)

業 種 別	新規登録	再 登 録	計	登 録 店 現 在 数
理 容 業	7	26	33	1,536
美 容 業	0	3	3	74
ク リ ー ニ ン グ 業	0	0	0	172
(クリーニング所)	0	0	0	164
(取次所)	0	0	0	8
めん類飲食店営業	3	19	22	66
一般飲食店営業	0	0	0	18
計	10	48	58	1,866

イ 標準営業約款制度の普及

厚生労働省の定める実施要領等に基づき、事業の一層の広報に努めた。

(ア) 標準営業約款普及登録制度の新聞広告を、東京リビング(サンケイリビング新聞)に掲載した。

(イ) 各市区町村に対して広報紙への標準営業約款普及の記事掲載を依頼した。

(ウ) 全登録店、各市区町村、各保健所、消費者センター等にポスターの掲示を依頼した。

(4) クリーニング師研修・講習事業

全国指導センターが実施するクリーニング師研修及び業務従事者講習の開催を受託し実施した。

ア	クリーニング師研修	年8回	受講者	339人
イ	業務従事者講習	年9回	受講者	521人
ウ	クリーニング師研修(2型)	年1回	受講者	0人
エ	業務従事者講習(2型)	年1回	受講者	3人

No.	開催日	受講者定数	受講者(申込数)	研修・講習区分	会場
1	7月18日(木)	120	22	クリーニング師研修	飯田橋
2	7月28日(日)	120	52	業務従事者講習(新規)	飯田橋
3	8月1日(木)	120	56	業務従事者講習(新規)	立川
4	8月8日(木)	120	35	クリーニング師研修(新規)	飯田橋
5	8月18日(日)	120	21	クリーニング師研修	立川
6	9月8日(日)	120	33	業務従事者講習	飯田橋
7	9月19日(木)	120	70	業務従事者講習	立川
8	9月26日(水)	100	102	業務従事者講習(経営協議会)	王子
9	10月6日(日)	120	54	クリーニング師研修	飯田橋
10	10月27日(日)	120	42	業務従事者講習	立川
11	11月13日(水)	120	69	業務従事者講習(新規)	飯田橋
12	11月17日(日)	120	70	クリーニング師研修(新特管)	飯田橋
13	11月24日(日)	120	69	クリーニング師研修(おしぼり)	飯田橋
14	12月12日(木)	120	26	クリーニング師研修	飯田橋
15	1月23日(木)	120	61	業務従事者講習(新規)	飯田橋
16	2月2日(日)	120	36	業務従事者講習	飯田橋
17	2月23日(日)	60	42	クリーニング師研修	杉並
計		1,960	860	2型 3人	

(5) サウナ営業融資審査会

申請がないため開催されなかった。

### 第3 一般事業

#### 1 関係機関連絡事業

(1) 都道府県指導センター事務局代表者会議

日 時 平成25年4月25日(木) 午後1時30分から  
会 場 全国生衛会館 大研修室

(2) 都道府県指導センター理事長会議

日 時 平成26年3月24日(月) 午後1時30分から  
会 場 全国生衛会館 大研修室

(3) 第49回関東甲信越静岡ブロック経営指導員会議

日 時 平成26年3月6日(木)・7日(金)  
開 催 県 茨城県  
出 席 者 経営指導員 2名

#### 2 広報事業

(1) 広報紙「生活衛生とうきょう」の発行

指導センターの事業を中心に、生衛業の経営の参考となる情報を提供した。

ア 発行回数：年4回

- ・第75号 平成25年7月1日発行
- ・第76号 平成25年9月30日発行
- ・第77号 平成26年1月1日発行
- ・第78号 平成26年3月31日発行

イ 発行部数

11,500部/回

ウ 配布先

生衛業者、区市町村、都区保健所、都消費者センター、  
日本政策金融公庫都内支店、道府県指導センター 等

(2) ホームページの充実・活用

当指導センターのホームページを、生活衛生営業者や消費者にとって密着したサービスの情報源、組合員にとっては業界の総合的な情報サイトとなるよう、平成25年10月からトップページを親しみやすく、分かりやすいものに変更するなどリニューアルし、活用の推進を図った。

アクセス数は3,198件から3,420件と6.9%増加した。



## 第4 管理機関等の運営

### 1 理事会の開催

#### (1) 平成25年度 第1回

日 時 平成25年6月26日(水) 午後2時から  
会 場 八芳園「リンデン」  
出 席 16名  
議 事

##### 1 議決事項

第1号議案 平成24年度事業報告・収支決算報告について

第2号議案 役員（理事・監事）の選任について

第3号議案 評議員の補欠選任について

第4号議案 定時評議員会の招集について

※第1号議案～第3号議案は定時評議員会議決事項で、あらかじめ理事会の承認を経た上で提出するもの。

##### 2 報告事項

(1) 公益財団法人移行登記及び解散登記の完了について

(2) 平成25年度東京都予算編成等に対する要望について（回答）

##### 3 その他

(1) 組合加入促進について

#### (2) 平成25年度 第2回

日 時 平成25年6月26日(水) 午後4時から  
会 場 八芳園「リンデン」  
出 席 16名  
議 事

##### 1 報告事項

(1) 役員（理事・監事）の選任について

(2) 評議員の補欠選任について

##### 2 選任事項

第1号議案 代表理事（理事長）、副理事長及び業務執行理事（専務理事）の互選について

<互選結果>

・代表理事 : 岩堀 親彌

・副理事長 : 三田 芳裕、今井 明男、関 稔幸

・業務執行理事 : 中村 雄

##### 3 その他

(1) 平成25年度第2・3四半期・主要会議等日程調整について

(3) 平成25年度 第3回

日 時 平成25年8月23日(金) 午後3時から

会 場 指導センター会議室

出 席 12名

議 事

1 協議事項

(1) 平成26年度東京都予算編成に対する要望について

2 報告事項

(1) 平成25年度事業執行状況について

(2) 組合加入促進について

(3) 厚生労働省健康局生活衛生課長通知について

3 その他

(1) 主要会議等日程調整について

(4) 平成25年度 第4回

日 時 平成25年11月20日(水) 午後3時から

会 場 明治記念館「若竹」

出 席 14名

議 事

1 議決事項

第1号議案 臨時評議員会(平成26年3月)の招集について

2 報告事項

(1) 平成26年度東京都予算編成等に対する要望活動の実施状況について

(2) 代表理事の変更手続き完了について

(3) 平成25年度事業執行状況について

(4) 組合加入促進について

3 その他

(1) 2020年オリンピック・パラリンピック競技大会について

(2) 主要会議等日程について

(5) 平成25年度 第5回

日 時 平成26年3月26日(水) 午後2時から

会 場 スクワール麴町「芙蓉」

出 席 13名

議 事

1 議決事項

(第1号～4号議案及び第6号議案については評議員会報告事項  
第1号議案 平成26年度事業計画について

- 第2号議案 平成26年度収支予算について
- 第3号議案 平成26年度正会員会費の賦課徴収方法について
- 第4号議案 平成26年度短期借入金の最高限度額について
- 第5号議案 東京都生活衛生営業指導センター理事会運営規程について
- 第6号議案 東京都生活衛生営業指導センター評議員会運営規程について
- 第7号議案 東京都生活衛生営業指導センター文書管理規程について
- 第8号議案 東京都生活衛生営業指導センター公印基準について
- 第9号議案 生衛業におけるIT活用検討会設置要綱改正について

## 2 協議事項

(評議員会議決事項)

- (1) 評議員の補欠選任について
- (2) 役員（理事）の補欠選任について

## 3 報告事項

- (1) 平成25年度 事業執行状況について
- (2) 平成25年度 事務事業改善検討会活動報告について
- (3) 平成25年度 IT活用検討会活動報告について
- (4) 平成26年度 東京都予算編成に対する要望の回答について
- (5) 組合加入促進について
- (6) その他
  - ① 主要会議等の日程について

## 2 評議員会の開催

### (1) 平成25年度 定時評議員会

日 時 平成25年6月26日(水) 午後2時30分から  
 会 場 八芳園「シダー」  
 出 席 14名  
 議 事

#### 1 議決事項

- 第1号議案 平成24年度事業報告・収支決算報告について
- 第2号議案 役員（理事・監事）の選任について
- 第3号議案 評議員の補欠選任について

#### 2 その他

<第2号議・第3号議案の選任結果は以下のとおり>

<第2号議案選任結果>

(理事)

N o	氏 名	団 体 役 職 名
1	中 谷 肇 一	東京都福祉保健局健康安全部長
2	西 尾 昇 治	東京商工会議所理事・中小企業部長
3	久 我 英 男	(公財)東京都中小企業振興公社事務局長
4	山 縣 正	鮪商生活衛生同業組合理事長
5	鵜 飼 良 平	麺類生活衛生同業組合理事長
6	磯 田 榮 一	中華料理生活衛生同業組合理事長
7	岩 堀 親 彌	社交飲食業生活衛生同業組合理事長
8	三 田 芳 裕	料理生活衛生同業組合理事長
9	原 田 啓 助	飲食業生活衛生同業組合理事長
10	本 間 修	喫茶飲食生活衛生同業組合理事長
11	鈴 木 章 夫	食鳥肉販売業生活衛生同業組合理事長
12	菅 沼 達 郎	冰雪販売業生活衛生同業組合理事長
13	飛 田 英 雄	理容生活衛生同業組合理事長
14	金 内 光 信	美容生活衛生同業組合理事長
15	大 藏 満 彦	興行生活衛生同業組合理事長
16	今 井 明 男	ホテル旅館生活衛生同業組合理事長
17	佐 藤 明 弘	簡易宿泊業生活衛生同業組合理事長
18	関 稔 幸	公衆浴場業生活衛生同業組合理事長
19	伊 澤 勝 令	クリーニング生活衛生同業組合理事長
20	中 村 雄	(公財)東京都生活衛生営業指導センター専務理事

(監事)

1	坪 田 次 雄	(一社)東京都中小企業診断士協会 中小企業診断士
2	森 内 孝 司	公認会計士伊勢貞三事務所 公認会計士

※任期は、平成25年6月26日から選任後2年以内に終了する事業年度のうち最終のものに関する定時評議員会の終結のときをもって任期は終了する。

<第3号議案補欠選任結果>

(評議員)

N o	氏 名	団 体 役 職 名
1	野口 かほる	東京都福祉保健局健康安全部環境保健衛生課長
2	鎌 田 國 廣	(一社) 東京都食品衛生協会専務理事
3	飯 岡 重 光	(公社) 東京都環境衛生協会専務理事
4	前 田 憲 治	東京都飲食業生活衛生同業組合副理事長
5	小 倉 洋 明	東京都喫茶飲食生活衛生同業組合副理事長
6	黒 岩 隆 之	東京都氷雪販売業生活衛生同業組合副理事長

※就任期間は平成25年6月26日から平成29年度定時評議員会の終結のときをもって任期は終了する。

(2) 平成25年度 臨時評議員会

日 時 平成26年3月26日(火) 午後3時から

会 場 スクワール麹町「芙蓉」

出 席 15名

議 事

1 議決事項

第1号議案 評議員の補欠選任について

<選任結果>

東京都社交飲食業生活衛生同業組合副理事長 三 浦 辰 彦

※就任期間は平成26年4月1日から平成29年度定時評議員会の終結のときをもって任期は終了とする。

第2号議案 役員(理事)の補欠選任について

<選任結果>

東京商工会議所中小企業部長 佐 藤 勝 彦

※就任期間は平成26年4月1日から平成27年度定時評議員会の終結のときをもって任期は終了とする。

2 報告事項

(1) 平成26年度事業計画について

(2) 平成26年度収支予算について

(3) 平成26年度正会員会費の賦課徴収方法について

(4) 平成26年度短期借入金の最高限度額について

(5) 東京都生活衛生営業指導センター評議員会運営規程について

3 監査会の開催

平成25年5月20日(月) 午後2時から 指導センター会議室  
 実施者 監事 坪田次雄  
 監事 森内孝司  
 監査事項 平成24年度事業報告及び平成24年度収支決算

4 指導センター正副理事長及び東生連正副会長合同会議の開催

平成25年6月5日(水) 午後3時から 指導センター会議室  
 平成25年8月8日(木) 午後3時から 指導センター会議室  
 平成25年10月29日(火) 午後3時から 指導センター会議室  
 平成26年3月14日(金) 午後3時から 指導センター会議室

5 生活衛生同業組合事務局長会議の開催

第一回 平成25年4月17日(水) 午後4時から 美容会館会議室  
 ・平成25年度指導センター事業計画(事業別)について ほか  
 第二回 平成25年5月31日(金) 午後3時分から 指導センター会議室  
 ・平成24年度の事業報告及び収支決算報告について ほか  
 第三回 平成25年7月30日(火) 午後3時から 指導センター会議室  
 ・平成26年度東京都予算編成等に対する要望について ほか  
 第四回 平成25年10月18日(金) 午後3時から 指導センター会議室  
 ・平成26年度東京都予算編成等に対する要望活動の実施状況について  
 ほか  
 第五回 平成26年2月19日(水) 午後3時から 指導センター会議室  
 ・平成26年度事業計画及び収支予算について ほか

6 事務事業改善検討会の実施

平成16年度に設置され、指導センターの事業の構築や各種事業の見直しなど、指導センターの望ましいあり方について検討している。平成26年度事業計画の立案にあたり、より一層効果的かつ効率的な事業を行うため、平成25年度事業の実施状況及び課題について整理を行い、今後の事業展開に向けた検討を行った。

開催回数 年3回(10/18、2/12、2/19)

7 会員の状況(平成26年3月31日現在)

(単位:会員数)

区分	基準日	
	平成25年3月31日	平成26年3月31日
正会員	16	16
賛助会員	14	14

