

第4 生活衛生関係営業の運営の適正化及び振興に関する法律

1 概要

【生活衛生同業組合】

都道府県単位・業種単位で設立

【生活衛生同業小組合】

生活衛生同業組合内に設立

【生活衛生同業組合連合会】

全国単位・業種単位で設立

【料金等の規制措置】

- (1) 適正化規程（適用除外カルテル）
- (2) 組合協約
- (3) 組合員以外の者に対する事業活動の改善勧告
- (4) 料金等の制限に関する命令

【振興事業】

- (1) 振興指針 業種ごとに厚生労働大臣が設定
- (2) 振興計画 生活衛生同業組合又は生活衛生同業小組合が設定

【生活衛生営業指導センター】

- (1) (公財)全国生活衛生営業指導センター
- (2) (公財)都道府県生活衛生営業指導センター

【標準営業約款】

サービス・商品の内容や品質に関する表示の適正化、施設等の表示の適正化及び損害賠償の実施の確保に関する事項を定めた約款を実施する営業者の登録

【厚生科学審議会生活衛生適正化分科会】

生活衛生関係営業の適正化及び振興に関する法律の施行に関する重要事項の調査をするために設けられたもの

- (1) 厚生科学審議会生活衛生適正化分科会
- (2) 都道府県生活衛生適正化審議会

生活衛生関係営業の運営の適正化及び振興に関する法律（昭和32年6月法律第164号）

1 経緯

戦後の経済復興の中で第3次産業の就業者は著しく増加したが、なかでも生活衛生関係営業は過当競争気味となり、中小企業者の多い業界の性格もあり利潤を無視した低料金、低賃金、長時間労働等が目立ち、正常な経営が阻害されるとともに衛生措置の低下が憂慮されるようになった。

このため、昭和31年、環境衛生同業組合・同連合会、適正化規程等の過当競争防止策を骨子とする「環境衛生関係営業の運営の適正化に関する法律案」が議員提案として国会に上程され、昭和32年6月に成立、同年9月より施行となった。

昭和54年、経営の一層の健全化と利用者の利益を図ることを目的として、振興事業制度、標準営業約款制度、環境衛生営業指導センター制度、環境衛生同業小組合制度を内容とする「環境衛生関係営業の運営の適正化に関する法律」の一部改正が行われた。

さらに、平成12年に、環境衛生関係営業を取り巻く状況に的確に対応するため、①法律の題名及び目的規定に生活衛生関係営業の「振興」を追加、②環境衛生同業組合等の事業に「組合員の営業に係る地域社会の福祉の増進に関する事業の実施に資する事業」を追加、③国及び地方公共団体の環境衛生同業組合等に対する援助の努力規定を追加、④「環境衛生」の文言を「生活衛生」に改める等を内容とする環衛法の一部改正が行われた。

2 目的

生活衛生同業組合等の営業者の自主的活動を促進するとともに、料金等の規制、営業の振興、経営の健全化の指導、苦情の処理体制整備、表示の適正化等により、衛生施設の改善向上、経営の健全化、振興等を通じた衛生水準の向上を図り、併せて消費者・利用者の利益を擁護することを目的とする。

3 適用営業

- ①飲食店営業（すし、めん類、中華料理、社交、料理、一般飲食） ②喫茶店営業
- ③食肉販売業（食鳥肉・食肉） ④氷雪販売業 ⑤理容業 ⑥美容業 ⑦興行場営業
- ⑧旅館業（旅館・ホテル、簡易宿所） ⑨公衆浴場業 ⑩クリーニング業

2 生活衛生同業組合

生活衛生同業組合（概要及び法律）

ア 設立要件

- （ア） 1業種1都道府県1組合（第3条，第6条）。
- （イ） 地区内の事業者の3分の2以上が加入すること（第22条）。

イ 性格（第5条）

- （ア） 営利を目的としないこと。
- （イ） 加入脱退が自由であること。
- （ウ） 議決権及び選挙権が平等であること。

ウ 主な事業（第8条）

- （ア） 適正化規程の設定
- （イ） 共同経済事業（共同購入，プリペイドカード発行，共済事業等）

生活衛生同業組合は「生活衛生関係営業の運営の適正化及び振興に関する法律」に基づく組合であり、営業者の自主的活動による生活衛生関係営業の振興策の中心的組織となっている。

この生活衛生同業組合は、法人格を有しており非営利団体で、すし、麺、中華、社交（バー等）、料亭、一般飲食、喫茶、食肉販売、食鳥肉販売、氷雪販売、理容、美容、興行場、旅館、簡易宿所、浴場、クリーニングという業種ごとに都道府県単位で、設立することとなっている。なお、設立に当たっては同一業種の営業者の3分の2以上の加入が必要となっており、営業者は組合への加入脱退が自由で、議決権及び選挙権が組合員全員に対し平等に与えられている。

また、生活衛生同業組合には定款に定める一定額（一口）以上を組合員が出資するもの（出資組合）と出資しないもの（非出資組合）とがある。

組合の事業

生活衛生同業組合の事業は、

- ① 料金又は販売価格の制限
- ② 営業方法の制限
- ③ 営業施設の配置の基準の設定
- ④ 組合員に対する衛生施設の維持・改善向上・経営の健全化に対する指導
- ⑤ 組合員の営業に関する食品等の規格又は基準に関する検査
- ⑥ 組合員の営業に関する共同施設
- ⑦ 組合員に対する構造設備又は営業施設の整備改善，経営健全化のための資金の斡旋
- ⑧ 組合員の営業に関する技能の改善向上，審査，技能者の養成
- ⑨ 組合員の福利厚生
- ⑩ 組合員の共済事業
- ⑪ ①及び②に関する組合協約及びその締結
- ⑫ 組合員の営業に係る地域社会の福祉の増進に関する事業の実施に資する事業
- ⑬ その他附帯事業

となっているが、非出資組合は①から⑫の事業のうち、⑥、⑦及び⑩については除かれている。

また、組合は①から⑬の事業を含め、組合員である営業者の営業の振興を図るために必要な事業（振興事業）に関する計画を策定して、計画に基づいた事業も行っている。

現在、生活衛生同業組合は573組合設立されており、出資組合は321組合となっている。（平成30年3月末現在）

3 生活衛生同業小組合・連合会

生活衛生同業小組合（概要及び法律）

ア 設立要件

- (ア) 生活衛生同業組合の地区内の一部の区域を地区とすること（第52条の4）。
- (イ) 組合の組合員が5人以上であること（第52条の10）。

イ 主な事業（第52条の5）

共同経済事業（共同購入等）

生活衛生同業組合連合会（概要及び法律）

ア 設立地区等（第53条）

- (ア) 1業種全国を通じ1連合会
- (イ) 生活衛生同業組合はすべて加入

イ 主な事業（第54条）

- (ア) 適正化基準（適正化規程の基本となるもの）の設定
- (イ) 共同経済事業（共同購入，共済事業等）

1 生活衛生同業小組合

生活衛生同業小組合は、生活衛生同業組合と同様に「生活衛生関係営業の運営の適正化及び振興に関する法律」に基づく組織であり、生活衛生同業組合の地区内の一部の地域を対象に、業種ごとに①営業に関する共同施設事業、②組合協約の締結、③その他附帯事業を行うことができる。

なお、生活衛生同業小組合は、生活衛生同業組合の組合員が5人以上で設立でき、定款に定める一定額（一口）以上を組合員が出資しなければならない。

また、組合は小組合の事業の運営に関し、情報の提供、援助、助言をできることとなっている。

現在、生活衛生同業小組合は3組合設立されている。（平成30年3月末現在）

2 生活衛生同業組合連合会

生活衛生同業組合連合会は生活衛生同業組合と同様に「生活衛生関係営業の運営の適正化及び振興に関する法律」に基づく組織であり、各業種ごとに設立されるもので、各都道府県の生活衛生同業組合が加入するものである。

生活衛生同業組合連合会の事業は、

- ① 適正化基準の設定
- ② 適正化規程、営業施設の配置の基準の設定、振興計画の作成に関する指導
- ③ 組合に対する衛生施設の維持・改善向上・経営の健全化に対する指導
- ④ 組合に対する小組合の事業運営についての援助又は助言に関する指導
- ⑤ 組合の組合員の営業に関する共同施設
- ⑥ 組合に対する構造設備、営業施設の整備改善、経営健全化のための資金の斡旋
- ⑦ 組合の組合員の営業に関する技能の改善向上、審査、技能者の養成に関する施設
- ⑧ 組合の組合員の福利厚生
- ⑨ 組合の組合員の共済
- ⑩ 組合が行う共済事業の共済責任の再共済
- ⑪ 組合協約及びその締結
- ⑫ 組合の営業に係る地域社会の福祉の増進に関する事業についての組合に対する指導
- ⑬ その他附帯事業

となっている。

現在、生活衛生同業組合連合会は16連合会設立されている。（平成30年3月末現在）

4 適正化基準・適正化規程

1 制度の概要

(1) 制度のねらい

生活衛生関係営業には、中小零細企業が多く、その相互の過度の競争を招きやすいため、料金、営業方法等について制限を定め、組合員が遵守することにより、過度の競争を防止しようとするものである。

(2) 適正化規程設定の要件

適正化規程を設定するためには、過度な競争により組合員の健全な経営が阻害されている状態であることが必要である。

(3) 適正化規程の効果

適正化規程の締結により独占禁止法の規定にかかわらず組合員に対し、料金、販売価格又は営業方法（営業時間、定休日等）についての制限を課することができることになっている。

(4) 適正化基準及び適正化規程の設定

a 適正化基準

適正化基準は、各連合会が厚生労働大臣の認可を受けて設定するものであり、各組合が設定する適正化規程の基本となる。

なお、厚生労働大臣の認可に当たっては公正取引委員会との協議が必要である。

b 適正化規程

適正化規程は、各組合が都道府県知事（食肉販売業の場合は、厚生労働大臣）の認可を得て設定する。

なお、認可に当たり公正取引委員会の協議が必要となる。

(5) 組合員以外の者に対する対策

組合員以外の者の事業活動により組合員の健全な経営が阻害される場合、組合は組合員以外の者との間で適正化規程と同様の内容で協約を締結し、組合員以外の者の事業活動を制限することができる。（組合協約制度）

2 適用除外カルテル制度の見直しについて

生活衛生関係営業の料金や営業方法等の制限を定める適正化規程については、従来独占禁止法の適用除外カルテルとして設けられてきたが、平成10年3月末日をもって廃止された。

また、適正化規程制度の在り方については、中央環境衛生適正化審議会に部会を設けて検討が行われ、平成10年1月13日、「適正化規程制度は当面存続するが、5年以内に再検討を行うことが適当である」旨の建議が行われた。

これを踏まえて、「規制緩和推進3か年計画」（平成11年3月30日閣議決定）において、他の関連する独占禁止法適用除外制度との関係等を踏まえ、当面存続させることとするが、弊害防止の観点から不正な取引方法を用いる場合等を除くこととされ、平成11年6月15日「独占禁止法の適用除外制度の整備等に関する法律案」が可決・成立（7月23日施行）した。

なお、見直しの経緯は以下のとおりである。

〔見直しの経緯〕

- ① 平成4年6月の「臨時行政改革推進審議会 第3次答申」及び平成5年12月の「経済改革研究会（平岩委員会）最終報告」などを受けて、平成6年2月に「今後における行政改革の推進の方策について（行革大綱）」が閣議決定され、個別法による独占禁止法の適用除外カルテル等制度について、5年以内に原則廃止する観点から見直しを行い、平成7年度末までに結論を得ることとされた。
- ② 平成7年3月31日に1091項目の規制緩和策を盛り込んだ「規制緩和推進計画について」が閣議決定され、平成7年度から始まる5か年で実施するとされた。その後、急激に進んだ円高に対する4月14日「緊急円高・経済対策」により、3か年に前倒しされた。
- ③ 平成8年3月29日に「規制緩和推進計画の改定について」が閣議決定され、適正化規程については1 制度そのものに関してはひきつづき検討、2 現にある理容組合の適正化規程は廃止を指導することとされた。
- ④ 平成9年3月28日に「規制緩和推進計画の再改定について」が閣議決定され、「残存カルテルについては引き続き廃止するよう指導する。本制度については「規制緩和推進計画の改定について」の趣旨を踏まえ、平成9年度末までに具体的結論を得る」とされた。
- ⑤ 平成10年3月31日に「規制緩和推進3か年計画」が閣議決定され、「他の関連する独占禁止法適用除外制度との関係を踏まえ、当面存続させることとするが、弊害防止の観点から不公平な取引方法を用いる場合等を除くこととし、改正法案を平成11年の通常国会に提出する」こととされた。

規制緩和の流れのなかで、業界には個々の適正化規程の廃止はやむを得ないが、法律上の根拠規定についての存続は強く要望している部分がある。生衛業の大部分は経営基盤が脆弱な中小零細業者であることから、今後の制度の見直しに当たっては、こうした生衛業の特殊事情に十分留意していく必要がある。

5 組合協約・事業活動の勧告・料金規制

事業活動の調整

	対象業種	対象となる調整案件	趣 旨	調整方法
生活衛生関係営業の運営の適正化及び振興に	生活衛生関係営業全	① 当該業種における過度の競争により適正な衛生措置・健全な営業が阻害され、又はそのおそれがあるとき。	① 地域内の過当競争, ダンピングの排除 (組合員相互間)	① 適正化規程の設定 当該地域内における賃金等の水準を勘案した上で料金, 販売価格又は営業方法の制限を行う。
		② 非組合員であって組合員資格を有する者の活動により適正化規程の実効があがらないとき。	② 地域内の過当競争, ダンピングの排除 (アウトサイダー規制)	② ・組合協約の締結 非組合員に適正化規程と同一内容の制限を遵守させるために締結する。 ・都道府県知事又は厚生労働大臣の勧告 都道府県知事による非組合員に対する事業活動の改善勧告 厚生労働大臣による地区内の営業者全員に対する料金等の制限命令

組合員以外の者の事業活動により組合員の健全な経営が阻害される場合、組合は組合員以外の者との間で適正化規程と同様の内容で協約を締結し、組合員以外の者の事業活動を制限することができる。

(1) 組合協約（第8条第1項第11号、第14条の9から第14条の12まで、第52条の5第2号、第54条第10号、第60条第4項第1号）

組合は、法第1条の目的を達成するために、第8条（事業）第1項の第11号で第1号又は第2号に掲げる事業に関する組合協約及び組合員の経済的地位の改善のために組合協約の締結をすることができる。

なお、組合協約は、都道府県知事（食肉販売業の場合は、厚生労働大臣）の認可が必要となっている。

(2) 事業活動の改善の勧告（第56条の6）

適正化規程が実施されている場合、当該組合の申し出により、組合員以外の者の事業活動によって地区における営業の健全な経営が阻害されており、かつ、そのような事態を放置しては適正な衛生措置の確保又は当該営業の経営の維持に支障を生ずると認めるときは、都道府県知事（食肉販売業の場合は、厚生労働大臣）は、その組合員以外の者に対し事業活動の改善の勧告をすることができる。

(3) 料金規制（第57条）

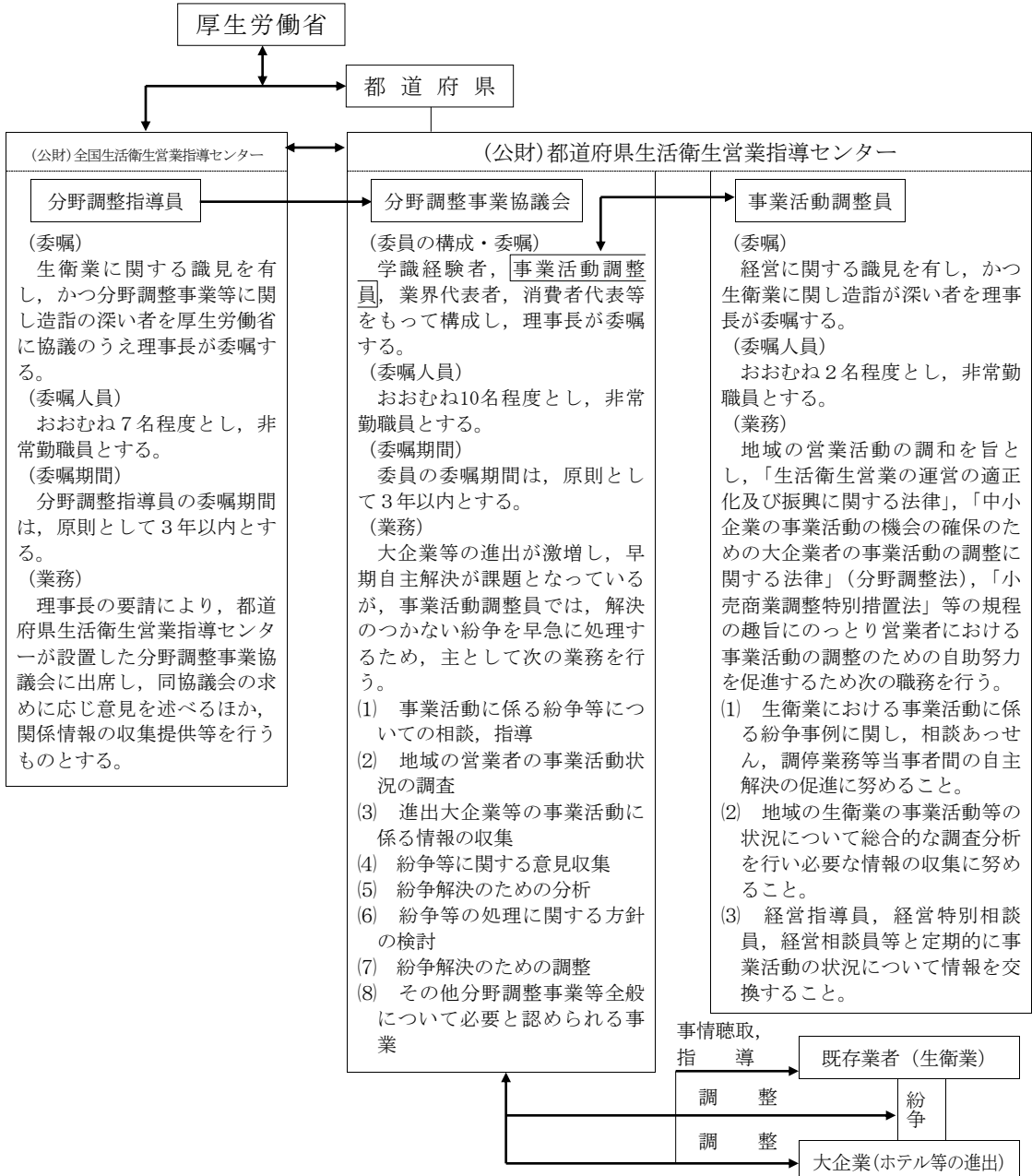
適正化規程が実施された場合、当該組合の申し出により、組合員以外の者の事業活動によって、地区における営業の健全な経営が阻害されており、かつ、そのような事態を放置しては適正な衛生措置の確保又は当該営業の経営の維持にはなはだしい支障を生ずると認めるときに限り厚生労働大臣は料金、営業方法等の制限を定め、地区内の営業者のすべてに対し、それに従うべきを命ずることができる。

生活衛生営業指導センターの分野調整事業

(昭和61年7月9日 衛指第110号生活衛生局長通知)

生活衛生関係営業の分野調整事業等に適切に対応するため、「分野調整等指導事業実施要綱」を定めた。
(要綱の主な内容)

- 1 (公財)都道府県生活衛生営業指導センターで実施すること。
- 2 同センター内に「分野調整事業協議会」を設置すること。
- 3 (公財)全国生活衛生営業指導センターに「分野調整指導員」を設置し、(公財)都道府県生活衛生営業指導センターの要請に応じ上記協議会に出席し、紛争の早期解決等を図る。

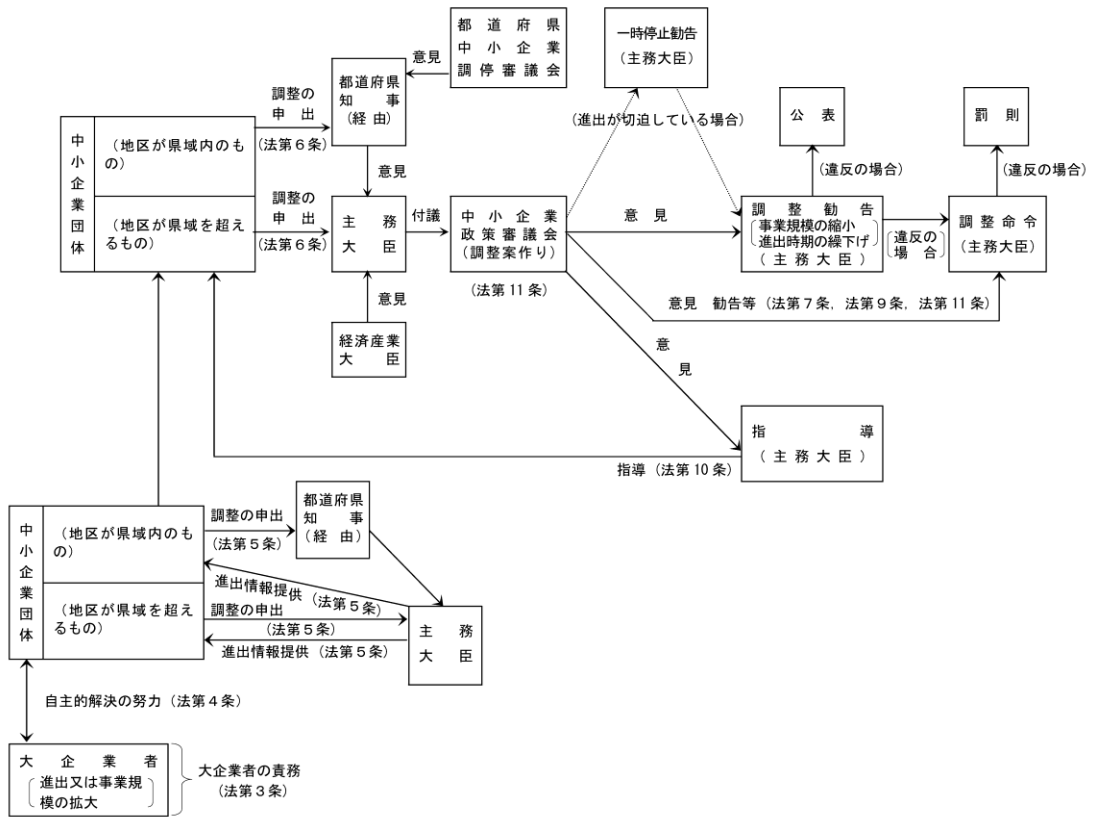


〔参考〕

中小企業の事業活動の機会の確保のための大企業者の事業活動
の調整に関する法律（分野調整法）に基づく施策

対象業種	対象となる調整案件	趣 旨	調 整 方 法
<p>製造業，サービス業，卸売業等（飲食店業への適用あり）</p>	<p>中小企業者の経営の安定に悪影響を及ぼすおそれのある大企業の事業の開始又は拡大の動きがあるとき。</p> <p>ただし，生協・農協等の非営利法人は含まない。また，大企業者が実質的に支配する中小企業者（いわゆる大企業のダミー）は大企業者として取り扱う。</p>	<p>地域における広域的観点からの事業活動の機会の適正な確保</p> <p style="text-align: center;">↓</p> <p>調整の申出をすることができる団体を，原則として県単位設立（又はそれ以上の）団体とする。</p>	<p>① 中小企業団体（生活衛生同業組合連合会等）は主務大臣に対し事前調査を申し出る。</p> <p>② 主務大臣は中小企業団体に対し調査結果を通知する。</p> <p>③ 中小企業団体は主務大臣に対し大企業の進出計画の調整を申し出る。</p> <p>④ 主務大臣の中小企業分野等調整審議会への付議 →答申</p> <p>⑤ 主務大臣は答申に基づき，大企業に対し事業規模の縮小，事業の開始又は拡大の時期の繰下げ等の調整勧告を行う。</p> <p>⑥ 大企業が勧告に従わない時はその旨を公表する。</p> <p>⑦ 緊急の場合は主務大臣は大企業に対し進出の一時停止を勧告する。</p>

分野調整法の体系図



【中小企業の事業活動の機会の確保のための大企業者の事業活動の調整に関する法律（分野調整法）に基づく施策】

(1) 目的

本法は、中小企業団体の申出により、中小企業者の経営の安定に著しい悪影響を及ぼすおそれのある大企業者の事業の開始又は拡大に関し、勧告等により、その事業活動を調整するとともに、中小企業団体の近代化・合理化等を指導し、中小企業の事業活動の機会を適正に確保しようとするものである。

(2) 分野調整法の適用対象

① 大企業者の定義

「大企業者」とは、

- ① 本法において規定する中小企業者以外の事業者（会社及び個人に限る。）、
- ② 前記①の大企業者がその経営を実質的に支配する中小企業者（いわゆる大企業のダミー）。具体的には資本金の2分の1以上を所有していたり、役員のうち2分の1以上を占めていたりする等、大企業が支配しているものをいう。

② 調査及び調整の申出ができる中小企業団体

生活衛生同業組合、商工組合、一定の要件をみたす事業協同組合及び社団法人等から調査の申出、調整の申出が行われた場合にのみ本法が適用されることになっている。

(3) 調整の手順

① 調査の申出

この申出を受けた主務大臣は、対象となった大企業に対し、事業の開始又は拡大の時期、計画に係る事業の規模、計画に係る事業所の所在地等について調査を行い、その調査結果の内容を申出中小企業団体に通知する。

② 調整の申出

本法による調整の手続きは、生活衛生同業組合等その構成員たる中小企業者の相当数が大企業者の事業の開始等により、経営の安定に著しい影響を受けるおそれがあるとして主務大臣に対し、調整を求める申出を行うことにより始まる。

③ 中小企業政策審議会への付議

中小企業団体から調整の申出があった場合には、大企業の進出の実態やその影響などについて調査を行い、必要と認められる案件については、審議会に付議する。

④ 勧告

主務大臣は、中小企業政策審議会の答申を得たときは、これを尊重して大企業に対し、①事業規模の縮小、②事業の開始又は拡大の時期の繰り下げを内容とする調整勧告を行う。

⑤ 公表

主務大臣は、調整勧告を受けた大企業者が勧告に従わないときは、その旨を公表したり、勧告事項の遵守を大企業に命じる。

⑥ 一時停止勧告

主務大臣は、大企業の進出が差し迫っている場合には、調整勧告前の応急の処置として進出の一時停止（現状凍結）を勧告する。なお、この一時停止勧告は当初6か月以内、延長する必要がある場合でも最大限1年以内とされている。（法第9条）

(4) 分野調整法の適用除外業種

本法において、小売業（ただし、飲食店業を除く。）等は適用除外業種となっている。

6 振興指針・振興計画

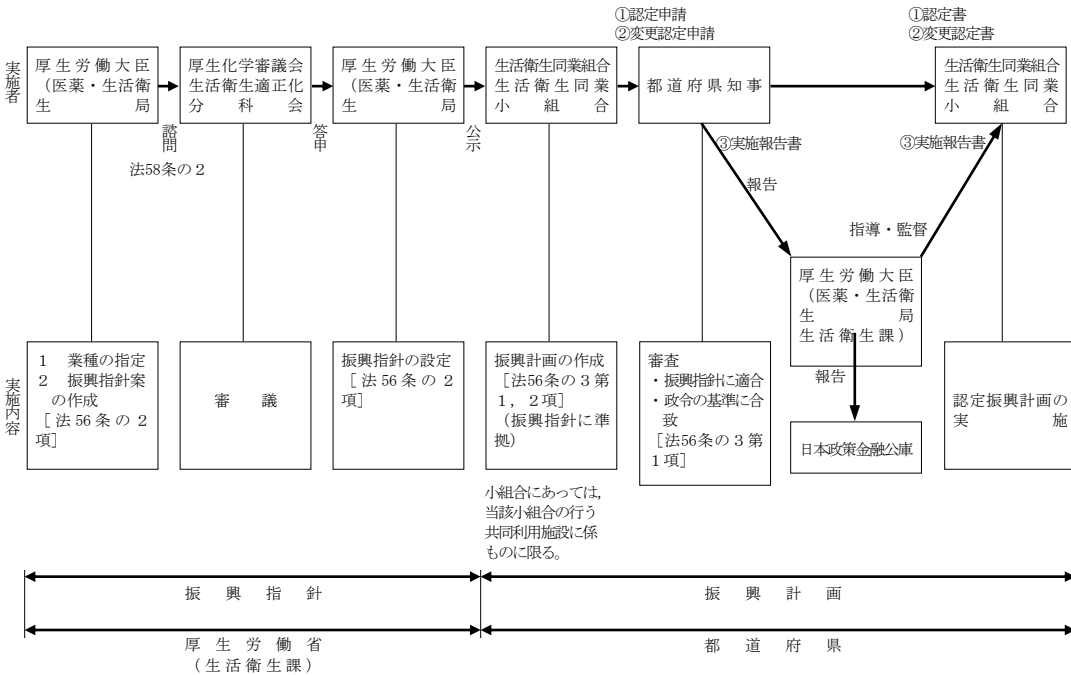
【振興指針】

厚生労働大臣は、業種を指定して、当該業種に係る営業の振興に必要な事項に関する指針（振興指針）を定める。

【振興計画】

- (1) 組合員たる営業者の営業の振興を図るために必要な事業に関する計画（振興計画）を、組合又は小組合が作成し、厚生労働大臣の認定を受ける（平成27年4月1日から都道府県へ移譲）。
- (2) 認定を受けた事業については、融資、税制の面で政策優遇。

振興指針及び振興計画のしくみ



1 振興指針

(1) 目的

振興指針は生活衛生関係営業の振興を計画的に推進して、公衆衛生の向上及び利用者の利益の増進に資することを目的として設定するものである。

(注) 本規定は、昭和54年の改正によって新たに設定されたもの。

(2) 性格

振興指針は業界全体の振興を図るために設定されるものであり、組合又は小組合が策定する振興計画の基準となるものである。

(3) 設定

振興指針は業種を指定して厚生科学審議会の意見を聴いて厚生労働大臣が設定（第56条の2第1項）する。

(注) 振興指針の公示日（17業種）

- (1) クリーニング業（57.4.1，一部改正60.12.26，元.3.22，6.2.23，11.3.25，全部改正16.2.27，21.2.23，26.3.13）
- (2) 飲食店営業（すし店）（57.7.29，一部改正60.12.26，元.3.22，6.2.23，11.3.25，全部改正16.2.27，21.2.23，26.3.13）
- (3) 理容業（58.12.20，一部改正元.3.22，6.2.24，11.3.25，全部改正16.2.27，21.2.23，26.3.13）
- (4) 美容業（58.12.20，一部改正元.3.22，6.2.24，11.3.25，全部改正16.2.27，21.2.23，26.3.13）
- (5) 飲食店営業（めん類）（59.8.23，一部改正元.3.22，2.3.14，7.2.2，12.2.29，全部改正17.3.10，22.3.5，27.2.12）
- (6) 旅館業（ホテル営業・旅館営業及び簡易宿所営業）
（59.8.28，一部改正元.3.22，2.3.14，7.2.2，12.2.29，全部改正17.3.10，22.3.5，27.2.12）
- (7) 食肉販売業（60.12.26，一部改正元.3.22，3.3.27，8.3.28，13.3.23，全部改正18.2.7，23.3.16，28.2.25）
- (8) 飲食店営業（一般飲食業，中華料理業，料理業及び社交業）及び喫茶店営業
（62.2.27，一部改正元.3.22，4.3.12，9.3.17，14.3.27，全部改正19.2.19，24.3.23，29.3.9）
- (9) 食鳥肉販売業（63.3.30，一部改正元.3.22，5.3.25，10.2.16，全部改正15.2.14，20.1.31，25.3.29，30.3.15）
- (10) 興行場営業（元.5.18，一部改正6.2.24，11.3.25，全部改正16.2.27，21.2.23，26.3.13）
- (11) 浴場業（2.8.27，一部改正7.2.2，12.2.29，全部改正17.3.10，22.3.5，27.2.12）
- (12) 氷雪販売業（3.6.17，一部改正8.3.28，13.3.23，全部改正18.2.7，23.3.16，28.2.25）

(4) 振興指針に盛り込む事項（第56条の2第2項）

ア 振興の目標に関する事項

(ア) 目標年度における衛生施設の水準に関する事項

(イ) 目標年度における役務の内容又は商品の品質に関する事項

- (ウ) 目標年度における経営内容に関する事項
- (エ) その他の振興の目標に関する事項
- (オ) 役務又は商品の供給の見通しに関する事項

イ 振興の目標の達成に必要な事項

- (ア) 施設の整備に関する事項
- (イ) 技術の開発に関する事項
- (ウ) 経営管理の近代化に関する事項
- (エ) 事業の共同化に関する事項
- (オ) 役務又は商品の提供方法の改善に関する事項
- (カ) 従業者の技能の改善向上に関する事項
- (キ) 取引関係の改善に関する事項
- (ク) その他の振興の目標の達成に必要な事項

ウ 振興に際し、配慮すべき事項

- (ア) 従業員の福祉の向上に関する事項
- (イ) 環境の保全に関する事項
- (ウ) その他の振興に際し配慮すべき事項

(5) 振興指針策定上の留意点

- ア 公衆衛生の向上及び増進を図るものであること。
- イ 利用者又は消費者の利益に資するものであること。

(6) 振興指針の公示

振興指針を設定した場合には、厚生労働大臣は、公示し、公表。

2 振興計画

(1) 目的

振興計画は、組合等がその組合員たる営業者の営業の振興を計画的に推進するため、策定するものであり、振興指針の内容を具体化したものである。

(2) 策定者

振興計画は、組合又は小組合が策定する。

(3) 振興計画の記載事項

- ① 振興事業の目標 ② 振興事業の内容及び実施時期
③ 振興事業を実施するのに必要な資金の額及びその調達方法

(注) 振興事業の例

- | | |
|----------------------|-------------------------|
| 1 経営管理の近代化、合理化に関する事業 | 2 施設、設備の整備に関する事業 |
| 3 事業の共同化及び協業化に関する事業 | 4 役務の提供方法の改善に関する事業 |
| 5 従事者の技能の改善向上に関する事業 | 6 取引関係の改善に関する事業 |
| 7 需要の拡大に関する事業 | 8 従事者に対する福利厚生の充実にに関する事業 |
| 9 衛生水準の向上に関する事業 | 10 消費者利益の増進に関する事業 |

(4) 振興計画の認定

組合又は小組合は、振興計画に基づいて営業の振興を図るときは、都道府県知事の認定を受けなければならない。

(注) 認定の手順

(振興計画の作成)

- 1 組合又は小組合（共同施設に限る。）が、振興計画を作成する（第56条の3第1項）。

※振興計画作成上の留意点

- 1) 振興指針に準拠していること。
2) 政令で定める基準に適合していること。

※政令で定める基準

- 1) 組合員の相当部分が振興事業に参加するものであること。
2) 実施時期、資金の額及び調達方法が振興事業を遂行するため適切なものであること。
3) 衛生水準の向上が図られ、利用者又は消費者の利益に資するものであること。

(認定申請書の提出)

- 2 組合又は小組合は、厚生労働大臣（都道府県知事が処理する事務：施行令第9条）に対して認定申請書を提出する（第56条の3第1項及び第5項）。
3 都道府県知事は、この認定申請書を受理したときは、振興指針及び政令で定める基準に適合しているかどうかを審査し、適合している場合は、認定する。

(5) 振興事業に対する国の特別措置

融資上の恩典（第56条の4）

振興事業に基づいて整備する施設設備については、(株)日本政策金融公庫の融資が、有利な条件で適用される。また、昭和61年10月1日には、振興事業を実施するのに必要な運転資金の貸付制度が創設されている。

振興事業に基づく融資条件

振興事業設備資金		振興運転資金	
貸付限度額		貸付条件	
会社 個人	1億5,000万円 (但しクリーニング3億円, 興行場7億2,000万円, 旅館7億2,000万円, 浴場別枠1億5,000万円)	償還期限 20年以内 貸付利率 特利③	5,700万円
小組合	8,000万円	償還期限 20年以内 貸付利率 特利③	4,000万円
組合	2億1,600万円		9,000万円
連合会	3億円	償還期限 13年以内 貸付利率 基準利率	9,000万円

(注) 貸付利率については(参考)日本政策金融公庫(生活衛生資金貸付)貸付利率一覧表を参照のこと。

【税制上の恩典】

振興事業に基づいて整備する共同施設については、租税特別措置法の定めるところにより減価償却の特例が認められる(生活衛生同業組合(出資組合であるものに限る。))又は生活衛生同業小組合)。

(注) 租税特別措置法第44条の3、第68条の24

1 特別償却の割合

取得価額の100分の6に相当する金額

2 適用期限

平成31年3月31日

※ただし、青色申告の場合であって、初年度分のみ適用される。

(第10章税制参照)

振興計画認定状況（平成30年3月末現在）

業 種	組 合 数	認定組合数
ク リ ー ニ ン グ 業	47	47
飲 食 店 営 業（すし店）	42	40
理 容 業	47	47
美 容 業	47	47
飲 食 店 営 業（めん類）	23	23
旅 館 業	47	47
簡 易 宿 所	4	3
食 肉 販 売 業	46	44
飲 食 店 営 業（一般飲食業）	36	36
〃（中華料理業）	22	22
〃（料理業）	30	28
〃（社交業）	39	38
喫 茶 店 営 業	27	26
食 鳥 肉 販 売 業	17	16
興 行 場 営 業	45	30
浴 場 業	41	25
氷 雪 販 売 業	13	5
計	573	524

振興計画の認定状況①

(平成30年3月末現在)

クリーニング業 (振興指針告示57. 4. 1) 目標年度 30年度(延長)		飲食店営業(すし店) (振興指針告示57. 7. 29) 目標年度 30年度(延長)		理容業 (振興指針告示58. 12. 20) 目標年度 30年度(延長)		美容業 (振興指針告示58. 12. 20) 目標年度 30年度(延長)	
北海道	○	北海道	○	北海道	○	北海道	○
青森	○	青森	○	青森	○	青森	○
岩手	○	岩手	○	岩手	○	岩手	○
宮城	○	宮城	○	宮城	○	宮城	○
秋田	○	秋田	○	秋田	○	秋田	○
山形	○	山形	○	山形	○	山形	○
福島	○	福島	○	福島	○	福島	○
茨城	○	茨城	○	茨城	○	茨城	○
栃木	○	栃木	○	栃木	○	栃木	○
群馬	○	群馬	○	群馬	○	群馬	○
埼玉	○	埼玉	○	埼玉	○	埼玉	○
千葉	○	千葉	○	千葉	○	千葉	○
東京	○	東京	○	東京	○	東京	○
神奈川	○	神奈川	○	神奈川	○	神奈川	○
新潟	○	新潟	○	新潟	○	新潟	○
富山	○	富山	○	富山	○	富山	○
石川	○	石川	○	石川	○	石川	○
福山	○	福山	○	福山	○	福山	○
山梨	○	山梨	○	山梨	○	山梨	○
長野	○	長野	○	長野	○	長野	○
岐阜	○	岐阜	○	岐阜	○	岐阜	○
静岡県	○	静岡県	○	静岡県	○	静岡県	○
愛知県	○	愛知県	○	愛知県	○	愛知県	○
三重	○	三重	○	三重	○	三重	○
滋賀	○	滋賀	○	滋賀	○	滋賀	○
京都	○	京都	○	京都	○	京都	○
大阪	○	大阪	○	大阪	○	大阪	○
兵庫	○	兵庫	○	兵庫	○	兵庫	○
奈良	○	奈良	—	奈良	○	奈良	○
和歌山	○	和歌山	—	和歌山	○	和歌山	○
鳥取	○	鳥取	○	鳥取	○	鳥取	○
島根	○	島根	○	島根	○	島根	○
岡山	○	岡山	○	岡山	○	岡山	○
広島	○	広島	○	広島	○	広島	○
山口	○	山口	○	山口	○	山口	○
徳島	○	徳島	○	徳島	○	徳島	○
香川	○	香川	○	香川	○	香川	○
愛媛	○	愛媛	○	愛媛	○	愛媛	○
高知	○	高知	—	高知	○	高知	○
福岡	○	福岡	○	福岡	○	福岡	○
佐賀	○	佐賀	—	佐賀	○	佐賀	○
長崎	○	長崎	○	長崎	○	長崎	○
熊本	○	熊本	○	熊本	○	熊本	○
大分	○	大分	○	大分	○	大分	○
宮崎	○	宮崎	○	宮崎	○	宮崎	○
鹿児島	○	鹿児島	○	鹿児島	○	鹿児島	○
沖縄	○	沖縄	○	沖縄	○	沖縄	○
認定数47件 (47組合)		認定数40件 (42組合)		認定数47件 (47組合)		認定数47件 (47組合)	

(注) ○は認定, ■は未認定, —は組合未結成, △は組合活動休止中
資料: 厚生労働省医薬・生活衛生局生活衛生課

振興計画の認定状況②

(平成30年3月末現在)

飲食店営業(めん類) (振興指針告示59. 8. 23) 目標年度 31年度(延長)		旅館業 (振興指針告示59. 8. 28) 目標年度 31年度(延長)		食肉販売業 (振興指針告示60. 12. 26) 目標年度 32年度(延長)		飲食店営業(一般飲食業) (振興指針告示62. 2. 27) 目標年度 33年度(延長)	
北海道	○	北海道	○	北海道	○	北海道	—
青森	—	青森	○	青森	○	青森	—
岩手	—	岩手	○	岩手	○	岩手	○
宮城	○	宮城	○	宮城	○	宮城	—
秋田	○	秋田	○	秋田	○	秋田	○
山形	○	山形	○	山形	○	山形	—
福島	○	福島	○	福島	○	福島	—
茨城	○	茨城	○	茨城	○	茨城	—
栃木	○	栃木	○	栃木	○	栃木	○
群馬	○	群馬	○	群馬	○	群馬	○
埼玉	○	埼玉	○	埼玉	○	埼玉	○
千葉	○	千葉	○	千葉	○	千葉	○
東京	○	東京	○	東京	○	東京	○
神奈川	○	神奈川	○	神奈川	○	神奈川	○
新潟	○	新潟	○	新潟	○	新潟	—
富山	○	富山	○	富山	○	富山	○
石川	○	石川	○	石川	○	石川	○
福山	○	福山	○	福山	○	福山	○
山梨	—	山梨	○	山梨	○	山梨	—
長野	○	長野	○	長野	○	長野	○
岐阜	—	岐阜	○	岐阜	○	岐阜	○
静岡	○	静岡	○	静岡	○	静岡	○
愛知	○	愛知	○	愛知	○	愛知	○
三重	○	三重	○	三重	○	三重	○
滋賀	—	滋賀	○	滋賀	○	滋賀	—
京都	○	京都	○	京都	○	京都	○
大阪	○	大阪	○	大阪	○	大阪	○
兵庫	○	兵庫	○	兵庫	○	兵庫	○
奈良	—	奈良	○	奈良	○	奈良	○
和歌山	—	和歌山	○	和歌山	○	和歌山	○
鳥取	—	鳥取	○	鳥取	○	鳥取	○
島根	—	島根	○	島根	○	島根	○
岡山	—	岡山	○	岡山	○	岡山	○
広島	—	広島	○	広島	○	広島	○
山口	—	山口	○	山口	○	山口	○
徳島	—	徳島	○	徳島	○	徳島	—
香川	—	香川	○	香川	○	香川	○
愛媛	—	愛媛	○	愛媛	○	愛媛	○
高知	—	高知	○	高知	○	高知	—
福岡	—	福岡	○	福岡	○	福岡	○
佐賀	—	佐賀	○	佐賀	○	佐賀	○
長崎	—	長崎	○	長崎	○	長崎	○
熊本	—	熊本	○	熊本	○	熊本	○
大宮	—	大宮	○	大宮	○	大宮	○
鹿児島	—	鹿児島	○	鹿児島	○	鹿児島	○
沖縄	—	沖縄	○	沖縄	—	沖縄	○
認定数23件 (23組合)		認定数47件 (47組合)		認定数44件 (46組合)		認定数36件 (36組合)	

(注) ○は認定, ■は未認定, —は組合未結成, △は組合活動休止中
資料: 厚生労働省医薬・生活衛生局生活衛生課

振興計画の認定状況③

(平成30年3月末現在)

飲食店営業(中華料理業) (振興指針告示62.2.27) 目標年度 33年度(延長)		飲食店営業(料理業) (振興指針告示62.2.27) 目標年度 33年度(延長)		飲食店営業(社交業) (振興指針告示62.2.27) 目標年度 33年度(延長)		喫茶店営業 (振興指針告示62.2.27) 目標年度 33年度(延長)	
北海道	○	北海道	○	北海道	○	北海道	○
青森	—	青森	○	青森	○	青森	—
岩手	○	岩手	○	岩手	○	岩手	—
宮城	○	宮城	○	宮城	○	宮城	○
秋田	○	秋田	—	秋田	○	秋田	○
山形	—	山形	○	山形	○	山形	○
福島	○	福島	—	福島	○	福島	○
茨城	○	茨城	○	茨城	—	茨城	—
栃木	○	栃木	○	栃木	○	栃木	—
群馬	○	群馬	—	群馬	○	群馬	—
埼玉	○	埼玉	—	埼玉	○	埼玉	○
千葉	○	千葉	○	千葉	—	千葉	—
東京	○	東京	○	東京	○	東京	○
神奈川	○	神奈川	○	神奈川	○	神奈川	○
新潟	—	新潟	○	新潟	○	新潟	—
富山	○	富山	○	富山	○	富山	○
石川	—	石川	○	石川	○	石川	○
福井	○	福井	○	福井	○	福井	○
山梨	—	山梨	—	山梨	—	山梨	—
長野	—	長野	○	長野	○	長野	—
岐阜	○	岐阜	○	岐阜	○	岐阜	○
静岡	—	静岡	○	静岡	○	静岡	—
愛知	○	愛知	○	愛知	○	愛知	○
三重	—	三重	○	三重	○	三重	○
滋賀	—	滋賀	—	滋賀	○	滋賀	○
京都	○	京都	○	京都	○	京都	○
大阪	○	大阪	○	大阪	○	大阪	○
兵庫	○	兵庫	○	兵庫	○	兵庫	○
奈良	—	奈良	—	奈良	—	奈良	—
和歌山	—	和歌山	—	和歌山	—	和歌山	—
鳥取	—	鳥取	—	鳥取	○	鳥取	○
島根	—	島根	—	島根	—	島根	—
岡山	—	岡山	○	岡山	○	岡山	○
広島	—	広島	○	広島	○	広島	○
山口	—	山口	—	山口	—	山口	—
徳島	—	徳島	○	徳島	○	徳島	—
香川	○	香川	—	香川	○	香川	—
愛媛	○	愛媛	—	愛媛	○	愛媛	○
高知	○	高知	—	高知	○	高知	○
福岡	—	福岡	○	福岡	○	福岡	○
佐賀	—	佐賀	○	佐賀	—	佐賀	—
長崎	—	長崎	○	長崎	○	長崎	—
熊本	—	熊本	○	熊本	○	熊本	—
大宮	—	大宮	△	大宮	○	大宮	△
鹿児島	—	鹿児島	—	鹿児島	○	鹿児島	○
沖縄	—	沖縄	—	沖縄	○	沖縄	—
認定数22件 (22組合)		認定数28件 (30組合)		認定数39件 (38組合)		認定数26件 (27組合)	

(注) ○は認定, ■は未認定, —は組合未結成, △は組合活動休止中
資料: 厚生労働省医薬・生活衛生局生活衛生課

振興計画の認定状況④

(平成30年3月末現在)

食鳥肉販売業 (振興指針告示63. 3. 30) 目標年度 34年度(延長)		興行場営業 (振興指針告示63. 3. 30) 目標年度 30年度(延長)		浴場業 (振興指針告示63. 3. 30) 目標年度 31年度(延長)		氷雪販売業 (振興指針告示63. 3. 30) 目標年度 32年度(延長)		旅館業(簡易宿所) (振興指針告示63. 3. 30) 目標年度 31年度(延長)	
北海道	—	北海道	○	北海道	○	北海道	—	北海道	—
青森	—	青森	○	青森	○	青森	—	青森	—
岩手	—	岩手	○	岩手	○	岩手	—	岩手	—
宮城	—	宮城	○	宮城	○	宮城	△	宮城	—
秋田	—	秋田	○	秋田	—	秋田	—	秋田	—
山形	—	山形	○	山形	—	山形	—	山形	—
福島	—	福島	○	福島	○	福島	—	福島	—
茨城	—	茨城	○	茨城	—	茨城	△	茨城	—
栃木	○	栃木	○	栃木	○	栃木	—	栃木	—
群馬	—	群馬	○	群馬	○	群馬	—	群馬	—
埼玉	○	埼玉	○	埼玉	○	埼玉	△	埼玉	—
千葉	—	千葉	○	千葉	—	千葉	△	千葉	—
東京	○	東京	○	東京	○	東京	○	東京	○
神奈川	○	神奈川	○	神奈川	○	神奈川	○	神奈川	○
新潟	—	新潟	○	新潟	○	新潟	—	新潟	—
富山	—	富山	○	富山	○	富山	—	富山	—
石川	—	石川	○	石川	○	石川	○	石川	—
福山	—	福山	○	福山	○	福山	—	福山	—
山梨	—	山梨	○	山梨	○	山梨	—	山梨	—
長野	—	長野	○	長野	○	長野	—	長野	—
岐阜	○	岐阜	○	岐阜	○	岐阜	—	岐阜	—
静岡	○	静岡	○	静岡	○	静岡	—	静岡	—
愛知	○	愛知	○	愛知	○	愛知	○	愛知	—
三重	—	三重	○	三重	○	三重	—	三重	—
滋賀	—	滋賀	○	滋賀	○	滋賀	—	滋賀	—
京都	○	京都	○	京都	○	京都	○	京都	△
大阪	○	大阪	○	大阪	○	大阪	○	大阪	○
兵庫	○	兵庫	○	兵庫	○	兵庫	—	兵庫	—
奈良	—	奈良	○	奈良	○	奈良	—	奈良	—
和歌山	—	和歌山	○	和歌山	○	和歌山	△	和歌山	—
鳥取	—	鳥取	○	鳥取	○	鳥取	—	鳥取	—
島根	—	島根	○	島根	—	島根	—	島根	—
岡山	○	岡山	○	岡山	○	岡山	—	岡山	—
広島	○	広島	○	広島	○	広島	—	広島	—
山口	○	山口	—	山口	○	山口	—	山口	—
徳島	○	徳島	○	徳島	○	徳島	—	徳島	—
香川	○	香川	○	香川	○	香川	—	香川	—
愛媛	○	愛媛	○	愛媛	○	愛媛	—	愛媛	—
高知	—	高知	○	高知	—	高知	—	高知	—
福岡	○	福岡	○	福岡	—	福岡	—	福岡	—
佐賀	—	佐賀	○	佐賀	—	佐賀	—	佐賀	—
長崎	—	長崎	○	長崎	—	長崎	—	長崎	—
熊本	—	熊本	○	熊本	—	熊本	—	熊本	—
大分	△	大分	○	大分	○	大分	—	大分	—
宮崎	—	宮崎	○	宮崎	○	宮崎	—	宮崎	—
鹿児島	—	鹿児島	○	鹿児島	○	鹿児島	—	鹿児島	—
沖縄	—	沖縄	—	沖縄	○	沖縄	—	沖縄	—

認定数16件(17組合) 認定数30件(45組合) 認定数25件(41組合) 認定数 5件(13組合) 認定数 3件(4組合)

(注) ○は認定, ◻は未認定, —は組合未結成, △は組合活動休止中
資料: 厚生労働省医薬・生活衛生局生活衛生課 認定数 計524件 (573組合)

7 標準営業約款

(公財) 全国生活衛生営業指導センターは、利用者又は消費者の選択の利便を図るため、厚生労働大臣の認可を受けて、約款を定めることができる。

【内 容】

- (ア) 役務の内容又は商品の品質の表示の適正化に関する事項
- (イ) 施設又は設備の表示の適正化に関する事項
- (ウ) 損害賠償の実施の確保に関する事項

【登 録】

(公財) 都道府県生活衛生営業指導センターが、営業者の申出により登録

Sマーク

厚生労働大臣認可

標準営業約款



Safety (安全)

Standard (安心)

Sanitation (清潔)

1 目的

標準営業約款は、消費者の利益の擁護の観点から、提供する役務の内容や施設や設備の表示の適正化等を図ることにより、利用者や消費者が営業者からサービスや商品を購入する際の、選択の利便を図ろうとするものである。

2 設定

標準営業約款は、厚生労働大臣が指定する業種について、(公財)全国生活衛生営業指導センターが、厚生労働大臣の認可を受けて設定する。

(注) 現在、クリーニング業(昭和58年3月26日認可)、理容業(昭和59年10月18日認可)、美容業(昭和59年10月18日認可)、めん類飲食店営業(平成17年1月21日認可)、一般飲食店営業(平成17年1月21日認可)の5業種で設定。

3 内容

- ① 役務の内容又は商品の品質の表示の適正化に関する事項
- ② 施設又は設備の表示の適正化に関する事項
- ③ 損害賠償の実施の確保に関する事項

4 登録等

- ① 営業者は標準営業約款に従って営業を行おうとする時は、(公財)都道府県生活衛生営業指導センターに登録する。
- ② 登録を受けた営業者は、(公財)全国生活衛生営業指導センターが厚生労働大臣の承認を得て定める様式の標識及び標準営業約款の要旨を掲示することになっている。
- ③ 登録期間は3年となっており、再登録することになる。
なお、登録営業者が引き続き、登録を継続する場合の有効期間は、5年となっている。

標準営業約款登録店舗数

(平成30年3月末現在)

都道府県名	合 計	理容業	美容業	クリーニング業			めん類 飲食店営業	一般 飲食店営業
				クリーニング所	取次店			
1 北海道	1,054	727	281	41	17	24	5	0
2 青 森	117	75	21	21	14	7	0	0
3 岩 手	738	312	379	38	37	1	0	9
4 宮 城	787	234	489	63	59	4	1	0
5 秋 田	602	280	219	76	72	4	2	25
6 山 形	901	524	336	32	32	0	3	6
7 福 島	942	508	396	37	37	0	1	0
8 茨 城	1,312	840	418	51	50	1	3	0
9 栃 木	1,027	618	299	64	62	2	29	17
10 群 馬	1,242	502	646	16	16	0	18	60
11 埼 玉	1,330	917	339	60	57	3	12	2
12 千 葉	1,650	1,249	330	55	53	2	15	1
13 東 京	1,273	1,045	53	102	98	4	71	2
14 神 奈 川	1,036	857	88	30	30	0	61	0
15 新 潟	1,353	1,114	209	22	21	1	7	1
16 富 山	770	466	234	62	61	1	6	2
17 石 川	882	216	629	32	32	0	1	4
18 福 井	544	430	90	19	15	4	4	1
19 山 梨	427	157	242	27	27	0	1	0
20 長 野	1,674	934	668	43	42	1	11	18
21 岐 阜	1,209	987	176	29	27	2	0	17
22 静 岡	1,323	1,075	94	106	98	8	16	32
23 愛 知	1,034	918	95	20	16	4	0	1
24 三 重	658	433	211	13	13	0	1	0
25 滋 賀	465	320	119	26	14	12	0	0
26 京 都	637	491	55	67	64	3	21	3
27 大 阪	1,666	1,324	251	58	40	18	11	22
28 兵 庫	1,347	806	376	148	139	9	3	14
29 奈 良	163	116	29	13	13	0	0	5
30 和 歌 山	302	252	24	20	19	1	0	6
31 鳥 取	475	221	235	17	17	0	0	2
32 島 根	678	316	319	22	20	2	11	10
33 岡 山	1,058	498	539	18	17	1	0	3
34 広 島	727	598	78	50	48	2	0	1
35 山 口	1,040	478	536	25	24	1	0	1
36 徳 島	290	147	118	25	25	0	0	0
37 香 川	478	383	65	30	30	0	0	0
38 愛 媛	279	183	77	9	9	0	0	10
39 高 知	234	169	45	20	20	0	0	0
40 福 岡	834	461	342	30	29	1	1	0
41 佐 賀	993	504	466	23	23	0	0	0
42 長 崎	283	202	48	32	31	1	0	1
43 熊 本	301	241	36	21	21	0	0	3
44 大 分	455	203	225	25	25	0	0	2
45 宮 崎	648	116	497	31	28	3	0	4
46 鹿 児 島	787	200	531	55	52	3	0	1
47 沖 縄	193	92	92	9	9	0	0	0
合 計	38,218	23,739	12,045	1,833	1,703	130	315	286

8 都道府県生活衛生営業指導センター

- 指 定** 都道府県知事が都道府県に1を限って指定した公益財団法人（昭和55年度～昭和60年度にかけて47か所設置）
- 目 的** 区域内の生活衛生関係営業の経営の健全化を通じて、その衛生水準の維持向上を図り、あわせて利用者又は消費者の利益の擁護を図る。
- 事 業**
- (1) 生活衛生関係営業に関する衛生施設の維持及び改善向上並びに経営の健全化について相談に応じ、又は指導を行うこと。
 - (2) 生活衛生関係営業に関する利用者若しくは消費者の苦情を処理し、又は当該苦情に関し営業者及び組合を指導すること。
 - (3) 標準営業約款に関し営業者の登録を行うこと。
 - (4) 生活衛生関係営業に関する講習会、講演会若しくは展示会を開催し、又はこれらの開催のあっせんを行うこと。
 - (5) 生活衛生関係営業に関する情報又は資料を収集し、及び提供すること。
 - (6) その他附帯する事業。

9 全国生活衛生営業指導センター

- 指 定** 厚生労働大臣が全国に1を限って指定した公益財団法人（昭和55年4月1日設置）
- 目 的** 都道府県生活衛生営業指導センター及び生活衛生同業組合連合会の健全な発達を図るとともに、衛生水準の維持向上及び利用者又は消費者の利益の擁護の見地から生活衛生関係営業全般の健全な発達を図る。
- 事 業**
- (1) 生活衛生関係営業全般に関する情報又は資料を収集し、及び提供すること。
 - (2) 生活衛生関係営業全般に関する調査研究を行うこと。
 - (3) 都道府県生活衛生営業指導センターの事業について、連絡調整を図り、及び指導すること。
 - (4) 生活衛生同業組合連合会相互の連絡調整を図り、及びその事業について指導すること。
 - (5) 標準営業約款を作成すること。
 - (6) 都道府県生活衛生営業指導センターの行う生活衛生関係営業に関する衛生施設の維持及び改善向上並びに経営の健全化についての相談若しくは指導又は苦情処理に係る業務を担当する者を養成すること。
 - (7) 生活衛生同業組合連合会の行う生活衛生関係営業に関する技能の改善向上若しくは審査又は技能者の養成の事業に関し技術的指導を行うこと。
 - (8) その他附帯する事業。

10 生活衛生適正化分科会

(1) 厚生科学審議会生活衛生適正化分科会

「生活衛生関係営業の運営の適正化及び振興に関する法律」の施行に関する重要事項を調査審議する。

調査審議事項 ①適正化基準，適正化規程の設定，認可，②過度の競争の基準
③振興指針の設定，④標準営業約款の認可

諮問事項	諮問	答申
①環境衛生関係営業の近代化及び合理化の方策	昭40.11	41.12
②法第9条第4項に規定する判断基準の設定について	55. 2	55. 2
③美容業及びクリーニング業に関する適正化基準の認可について	55. 3	55. 8
④クリーニング業の振興指針の設定について	56.12	57. 3
⑤飲食店営業（すし店）の振興指針の設定について	57. 3	57. 6
⑥クリーニング業に関する標準営業約款の認可について	58. 1	58. 3
⑦理容業の振興指針及び美容業の振興指針の設定について	58. 9	58. 9
⑧旅館業の振興指針及び飲食店営業（めん類）の振興指針の設定について	59. 3	59. 4
⑨理容業及び美容業に関する標準営業約款の認可について	59. 9	59. 9
⑩食肉販売業の振興指針の設定並びにクリーニング業及び飲食店営業（すし店）の振興指針の目標年度の変更等について	60.11	60.11
⑪飲食店営業（一般飲食業，中華料理業，料理業及び社交業）及び喫茶店営業の振興指針の設定について	62. 1	62. 1
⑫食鳥肉販売業の振興指針の設定について	63. 2	63. 2
⑬興行場営業の振興指針の設定について	元. 2	元. 2
⑭既に設定されている14業種の振興指針の一部変更について	元. 2	元. 2
⑮クリーニング業に関する標準営業約款の一部改正について	元. 2	元. 2
⑯飲食店営業（めん類）及び旅館業の振興指針の一部変更について	2. 2	2. 2
⑰浴場業の振興指針の設定について	2. 7	2. 7
⑱食肉販売業の振興指針の一部変更について	3. 3	3. 3
⑲氷雪販売業の振興指針の設定について	3. 5	3. 5
⑳飲食店営業（一般飲食業，中華料理業，料理業及び社交業）及び喫茶店営業の振興指針の一部変更について	4. 3	4. 3
㉑食鳥肉販売業の振興指針の一部変更について	5. 3	5. 3
㉒クリーニング業，飲食店営業（すし店），理容業，美容業及び興行場営業の振興指針の一部変更について	5.12	5.12
㉓飲食店営業（めん類），旅館業及び浴場業の振興指針の一部変更について	6.12	6.12
㉔食肉販売業及び氷雪販売業の振興指針の一部変更について	8. 3	8. 3
㉕飲食店営業（一般飲食業，中華料理業，料理業及び社交業）及び喫茶店営業の振興指針の一部変更について	9. 1	9. 1

⑳食鳥肉販売業の振興指針の一部変更について（環境衛生同業組合による適正化規程制度の今後の在り方について10.1建議）	10. 1	10. 1
㉑クリーニング業，飲食店営業（すし店），理容業，美容業及び興行場営業の振興指針の一部変更について	11. 1	11. 1
㉒飲食店営業（めん類），旅館業及び浴場業の振興指針の一部変更について	12. 1	12. 1
㉓食肉販売業及び氷雪販売業の振興指針の一部変更について	12.12	12.12
㉔飲食店営業（一般飲食業，中華料理業，料理業及び社交業）及び喫茶店営業の振興指針の一部変更について	14. 2	14. 3
㉕食鳥肉販売業の振興指針の改正について	14.11	14.12
㉖クリーニング業，飲食店営業（すし店），理容業，美容業及び興行場営業の振興指針の改正について	15. 9	15.10
㉗めん類飲食店営業及び一般飲食店営業に関する標準営業約款の認可について	16. 9	16.10
㉘飲食店営業（めん類），旅館業及び浴場業の振興指針の改正について	16.10	16.11
㉙食肉販売業及び氷雪販売業の振興指針の改正について	17.12	18. 1
㉚飲食店営業（一般飲食業，中華料理業，料理業及び社交業）及び喫茶店営業の振興指針の改正について	18.10	19. 1
㉛食鳥肉販売業の振興指針の改正について	19.10	19.12
㉜クリーニング業，飲食店営業（すし店），理容業，美容業及び興行場営業の振興指針の改正について	20.10	20.12
㉝飲食店営業（めん類），旅館業及び浴場業の振興指針の改正について	21.11	21.12
㉞食肉販売業・氷雪販売業の振興指針の改正について	23. 1	23. 2
㉟生活衛生関係営業の節電行動の徹底を図るための基本的な考え方について	23. 6	23. 8
㊱飲食店営業（一般飲食業，中華料理業，料理業及び社交業）及び喫茶店営業の振興指針の改正について	23. 6	24. 2
㊲生活衛生関係営業の節電行動の徹底を図るための基本的な考え方について	24. 5	24. 7
㊳食鳥肉販売業の振興指針の改正について	24. 5	25. 2
㊴クリーニング業，飲食店営業（すし店），理容業，美容業及び興行場営業の振興指針の改正について	25. 5	26. 2
㊵飲食店営業（めん類），旅館業及び浴場業の振興指針の改正について	26. 9	27. 1
㊶食肉販売業及び氷雪販売業の振興指針の改正について	27. 9	28. 1
㊷理容業に関する標準営業約款の変更認可について	28. 1	28. 1
㊸飲食店営業（一般飲食業，中華料理業，料理業及び社交業）及び喫茶店営業の振興指針の改正について	28.10	29. 1
㊹食鳥肉販売業の振興指針の改正について	29.11	30.1

(2) なお，当分科会は中央省庁等改革の一環として，平成13年1月6日より，中央環境衛生適正化審議会から厚生科学審議会生活衛生適正化分科会となった。

生活衛生関係諸法の体系

生活衛生関係営業の運営の適正化及び振興に関する法律

目的：この法律は、公衆衛生の見地から国民の日常生活に極めて深い関係のある生活衛生関係の営業について、衛生施設の改善向上、経営の近代化、振興等を通じてその衛生水準の維持向上を図り、あわせて利用者又は消費者の利益の擁護に資するため、営業者の組織の自主的活動を促進するとともに、当該営業における過度の競争がある等の場合における料金等の規制、当該営業の振興の計画的推進、当該営業に関する経営の健全化の指導、苦情処理等の業務を適正に処理する体制の整備、営業方法又は取引条件に係る表示の適性化等に関する制度の整備等の方策を講じ、もって公衆衛生の向上及び増進に資し、並びに国民生活の安定に寄与することを目的とする。

(17業種)

- ①すし ②めん類 ③中華料理 ④社交 ⑤料理 ⑥一般飲食 ⑦喫茶 ⑧食鳥肉 ⑨食肉
- ⑩氷雪 ⑪理容 ⑫美容 ⑬興行場 ⑭ホテル・旅館 ⑮簡易宿所 ⑯公衆浴場業 ⑰クリーニング

